

Crosby L-562A ROV Shank krok med øye

Produktinformasjon



Produktinformasjon

ROV Shank krok med øye fra Crosby, modell L-562A.

Produktegenskaper

QUIC-CHECK® vinkelindikatorer smidd inn i topløkken; samt deformasjons- og vinkelindikatorer smidd på kroken.

Forlenget krokspiss for enkel håndtering.

Størrelsene 5,4 t til 31,5 t bruker ny integrert lås (S-4320) som oppfyller verdensledende standard for løft.

Kraftig, stanset lås som låses sammen med krokspissen.

Fjær med høy syklustoleranse og lang levetid.

Øyefester på begge sider av kroken fungerer som kabelguider. Kabelen føres gjennom et hull boret i låsen, som gjør det mulig for den «fjernopererte» kabelen å åpne låsen.

Kabler og låser med borede hull leveres ikke av Crosby. De kan monteres av din lokale autoriserte Crosby-forhandler.

Andre opplysninger

- **Standard:** NS-EN 1677-2

... [Read more](#)

Materiale: Legert stål klasse 8.

Merking: Typebetegnelse.

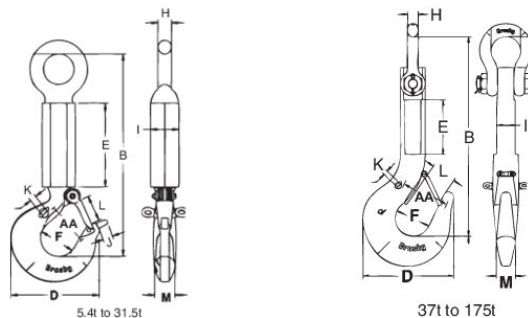
Overflate: Lakkert med flouriserende gulfarge.

Sikkerhetsfaktor: 4:1

Klasse: 8

Crosby L-562A ROV Shank krok med øye

Måltabell



Teknisk data

Art. nr.	WLL tonn	Hook ID Code	B mm	D mm	E mm	F mm	H mm	I mm	K mm	L mm	M mm	AA**mm mm	J mm	Vekt kg
420500540520	5,4	IA	421	123	250	51	22	65	6,4	35	29	63,5	9,9	9,5
420501150520	11,5	KA	518	192	250	76	32	65	9,7	53	41	330	30	15
420501600520	16	LA	550	212	250	83	35	65	9,7	58	49	330	30	18
420502200520	22	NA	608	263	250	108	40	85	19	77	60	305	45	31
420503150520	31,5	OA	660	346	250	127	48	85	19	106	76	254	-	44
420503700520	37	PA	828	357	235	137	47	80	19	95	76	203	-	44
420504500520	45	SA	865	392	235	152	47	80	19	108	83	177	-	90
420506000520	60	TA	941	470	215	178	53	90	19	130	99	165	-	131
420510000520	100	WA	1 185	584	300	173	69	140	19	124	140	127	-	303
420515000520	150	XA	1 233	619	230	171	92	150	19	137	152	101	-	395