

## Plateklype Universal IPU10 Leddet øye for vertikale løft, Crosby

### Produktinformasjon



### Produktinformasjon

IPU10 vertikal plateklype brukes til løfting, vending, flytting eller vertikal transport av plater, plater eller konstruksjoner fra horisontal til vertikal posisjon og tilbake til horisontal (180°) etter behov. Det hengslede løfteøyet (også kalt universalt øye) gjør det mulig å plassere og løfte lasten fra hvilken som helst retning, eller med flerbent løftestropp uten sidebelastning på klemmen. Tilgjengelig i flere modeller:

- IPU10** Standardklemme for materialer med overflatehardhet opptil 363HV10 (345 HB)
- IPU10J** Med større kjeveåpning
- IPU10 S** For bruk med rustfritt stål
- IPU10 H** For bruk med materialer med overflatehardhet opptil 472HV10 (450 HB)

### Produktegenskaper

Tilgjengelig i kapasiteter fra 0,5 til 30 metriske tonn.  
 Høyere arbeidslaster (WLL) er tilgjengelige på forespørsel.  
 Bredt utvalg av kjeveåpninger: 0 til 155 mm.  
 Sveiset legeringsstål kropp for styrke og kompakt størrelse. Smidde legeringskomponenter der det er nødvendig.  
 Individuelt testet til 2 ganger arbeidsbelastningsgrensen (WLL) med sertifisering.  
 Brukermanual og testsertifikat følger med hver klemme.  
 Fullt 180° rotasjonsområde for håndtering, vending eller flytting av materiale.  
 Låsefunksjon åpen/lukket med sperre for forspenning på materialet og ... [Read more](#)

**Merking:** I henhold til standard, CE-merket, Logo, WLL, kapasitet, serienummer og CE-merking.

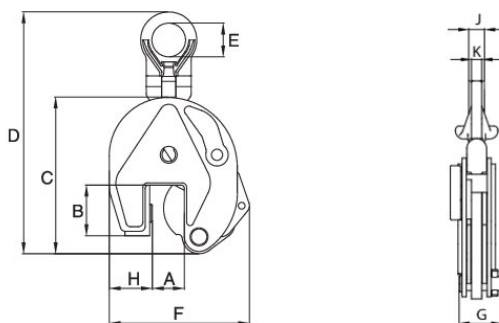
**Overflate:** Orange/blå malt.

**Standard:** EN 13155

**Sikkerhetsfaktor:** 4:1

## Plateklype Universal IPU10 Leddet øye for vertikale løft, Crosby

### Måltabell



### Teknisk data

Art. nr.	WLL tonn	Jaw width mm	Modell	B mm	C mm	D mm	E mm	F mm	G mm	H mm	J mm	K mm	Vekt kg
502100050160350	0,5	0-16	IPU10	44	130	216	40	115	42	28	-	11	1,9
502100100200350	1	0-20	IPU10	45	139	225	40	127	42	38	-	11	2,4
502100200350350	2	0-35	IPU10	78	201	368	70	188	64	55	-	16	8,5
502100300400350	3	0-40	IPU10	100	253	436	75	222	78	60	-	20	14,8
502100450400350	4,5	0-40	IPU10	100	253	445	75	232	82	65	-	20	16
502100600500350	6	0-50	IPU10	126	302	525	80	292	84	95	44	20	24
502100900500350	9	0-50	IPU10	126	325	552	80	310	94	104	44	20	30,9