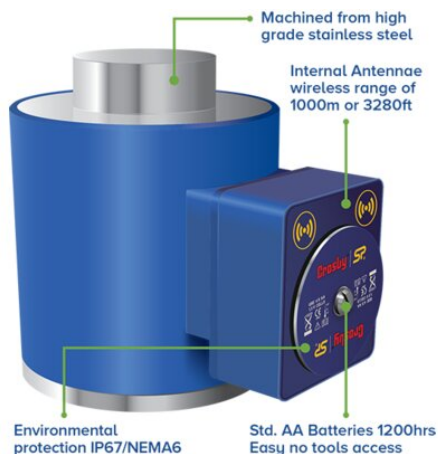


## Trådløs kompresjon lastecelle LoadSafe, Crosby

### Produktinformasjon



### Produktinformasjon

Straightpoint Wireless Compression LoadSafe (WNI). Uten å være hindret av problematiske og vedlikeholdskrevende kabler kan store prosjekter fullføres på en brøkdel av tiden som tidligere var nødvendig. Flere kompresjonslasteceller kan alle kobles trådløst til vårt utvalg av PC-programvare via en USB-dongle, til vår iOS- og Android-app eller til vår SW-HHP trådløse håndholdte indikator.

Vedlikeholds- og reparasjonskostnader blir nærmest eliminert på grunn av fraværet av kabler og kontakter, og produktets fleksibilitet åpner for et stort antall bruksområder innen tungløft, energi, forsvar, rigging, shipping og generell transport.

### Produktegenskaper

- Egenutviklet 2,4 GHz trådløs teknologi eller Bluetooth-alternativ
- Nøyaktighet på 0,1 % FS
- Miljøtettet til IP67 / NEMA 6
- Lagerførte kapasiteter opp til 500 tonn
- Bransjeledende trådløs rekkevidde opptil 1000 m eller 3280 ft
- Intern antenne
- ATEX- og IECEx-versjon for sone 0, 1 og 2 i eksplosjonsfarlige områder tilgjengelig
- Batterilevetid på 1200 timer
- Kompakt størrelse
- Eiernavn

... [Read more](#)

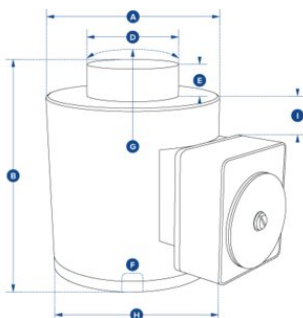
**Materiale:** 17-4PH H900 rustfritt stål. Aluminiumskappe i 6000-serien.

**Overflate:** Rustfritt stål – polert. Kappe blåeloksert i henhold til BS EN 12373-1:2001, klasse 10.

**Sikkerhetsfaktor:** 3:1

## Trådløs kompresjon lastecelle LoadSafe, Crosby

### Måltabell



### Teknisk data

Art. nr.	Kode	WLL tonn	ØA mm	Bmm mm	Ø D mm mm	E mm	F mm mm	G, mm	H, mm	Imm mm	Vekt kg
423500500260	WNI5TC	5	100	127	59	16	M18 x 2.5	152	158	22	6,2
423501000260	WNI10TC	10	100	127	59	16	M18 x 2.5	152	158	22	6,2
423502500260	WNI25TC	25	100	127	59	16	M18 x 2.5	152	158	22	6,2
423505000260	WNI50TC	50	100	127	59	16	M20 x 2.5	152	158	22	6,2
423510000260	WNI100TC	100	152	184	80	26	M20 x 2.5	432	208	33	15,5
423515000260	WNI150TC	150	152	184	80	26	M20 x 2.5	432	208	33	15,5
423530000260	WNI300TC	300	185	300	155	27,5	M20 x 2.5	432	241	49	65
423550000260	WNI500TC	500	185	300	155	27,5	M20 x 2.5	432	241	49	65
423510000261	WNI1000TC	1 000	362	310	270	40	M30 x 3.5	950	422	102	172