

Håndvinsj KWE



Produkt informasjon



KWE: Rustfritt stål. Last for 250 kg, 650kg og 1000 kg. Åpen konstruksjon og solid design

- Stor wirekapasitet
- Korrosjonsbestandig

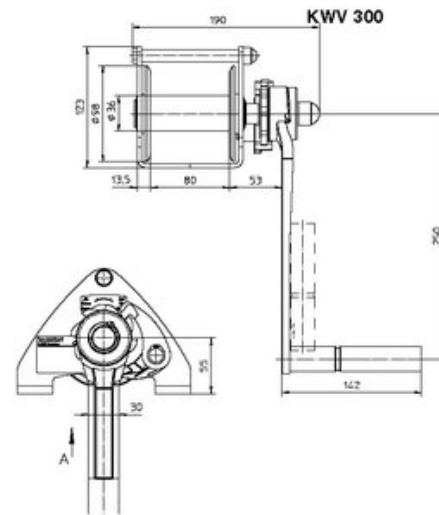
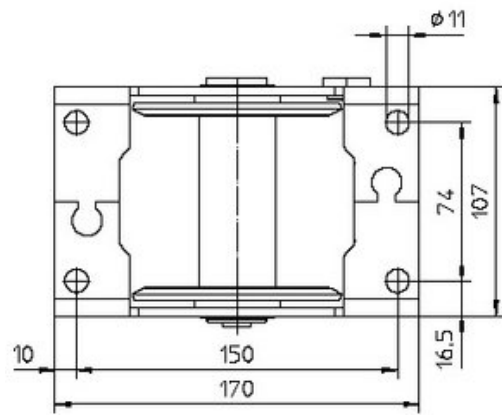
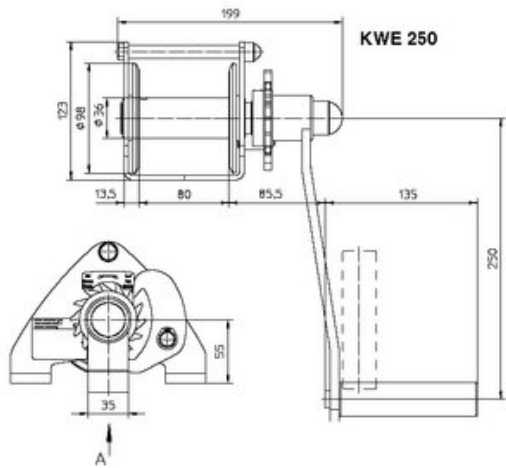
Valgfritt:

- Avtakbar sveiv, wire pay-off funksjon og justerbar sveiveradius

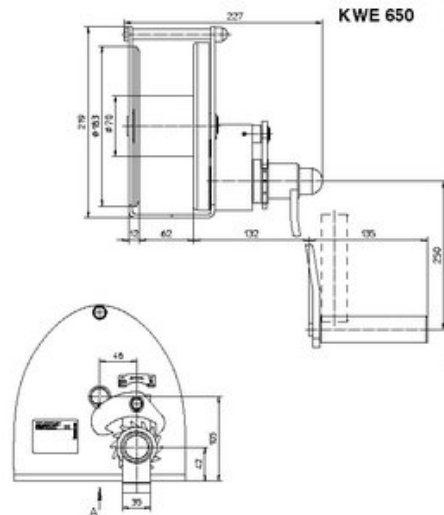
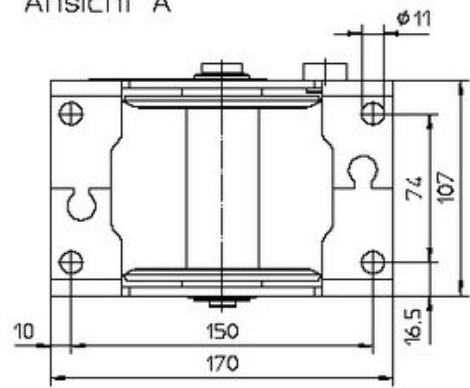
Bemerk: Wire bestilles separat

Art. nr.	Kode	WLL tonn	Rope Ø mm	Siste wireposisjon kg	Sveivstyrke (N)	Løft/ sveivedreining mm	WLL Lifting 1st layer (kg)	Rope capacity m	Vekt kg	Leveringstid (dager)
501300070000434	KWE 650	0,65	7	340	240	39	650	16	9,3	7

Måltabell



Ansicht A



Ansicht A

