



**VIRA
3000
Opp-
heng**

SAMSVARERKLÆRING

I samsvar med Maskindirektivet 98/37/EEC

CERTEX NORGE AS forsikrer at det leverte utstyr er CE merket og levert i overensstemmelse styrkeberegningene beskrevet i denne veiledningen.

Om kunden gjør noen modifiseringer, eller om kunden kombinerer produktet med et ikke komputabelt produkt/komponent, tar ikke CERTEX NORGE AS ansvar for produktets sikkerhet.

Informasjon

Arbeidstilsynets forskrift nr. 555 "Bruk av arbeidsutstyr" bestemmer at personell som skal bruke løfteredskap skal ha nødvendig opplæring, øvelse og instruksjon i sikker bruk, og i å beherske de farene bruken kan medføre.

Før utstyret tas i bruk må denne bruksanvisning leses gjennom.

Informasjonen er ment som en hjelp til bruker slik at sikkert bruk kan oppnås.

Brukermanualen inneholder viktig informasjon om hvordan utstyret virker på en sikker og korrekt måte. Bli utstyret brukt i overensstemmelse med disse instruksjoner, kan farer og havari unngås. Enhver som bruker utstyret må lese og opptre i overensstemmelse med bruksanvisningen.

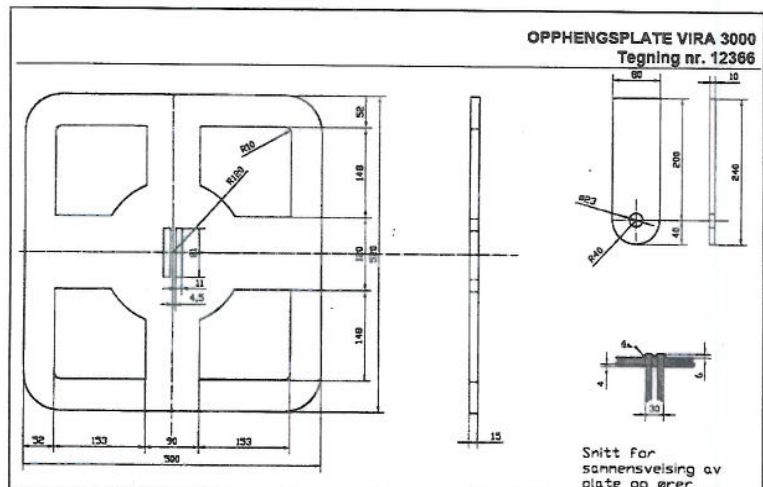
I tillegg til brukermanualen vil vi også vise til Arbeidstilsynets forskrifter og regler som ellers gjelder på brukerstedet.

1 Teknisk spesifisering

WLL : 3000 kg
Bredde: 500 mm
Lengde: 520 mm
Tykkelse 15 mm
Vekt : 23 kg

Materialkvalitet: S355

Styrkediagram se vedlegg 2



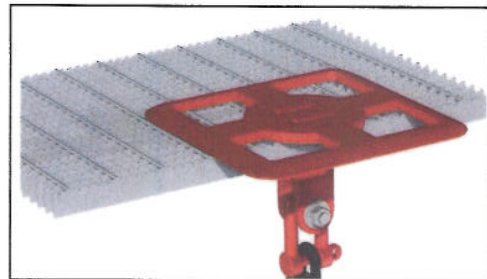
Figur 1

2 Bruksforutsetninger

VIRA-3000 er et flyttbart opphengspunkt, spesielt beregnet for bruk i forbindelse med løfteoperasjoner hvor det er behov for midlertidig oppheng.

VIRA 3000 er dimensjonert for å passe sammen med "grating" med følgende standard dimensjoner.

Belastningstabell se vedlegg 1



Figur 2

2.1 Bruk av VIRA-3000 sammen med VEKTFORDELINGSRAMME VIRA-3000AR

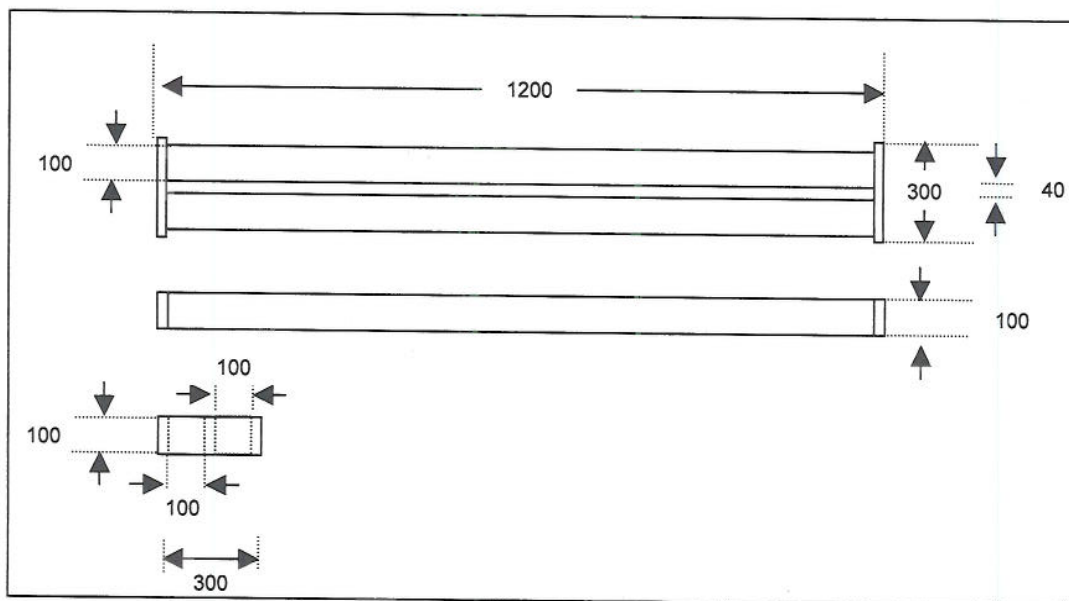


VIRA-3000 kan dersom greatingens bæreevne ikke er tilstrekkelig benyttes sammen med VEKTFORDELINGSRAMME VIRA-3000AR

Materialkvalitet : AL 6082T6
Lengde : 1200 mm
Bredde : 300 mm
Høyde : 100 mm
se figur 3.



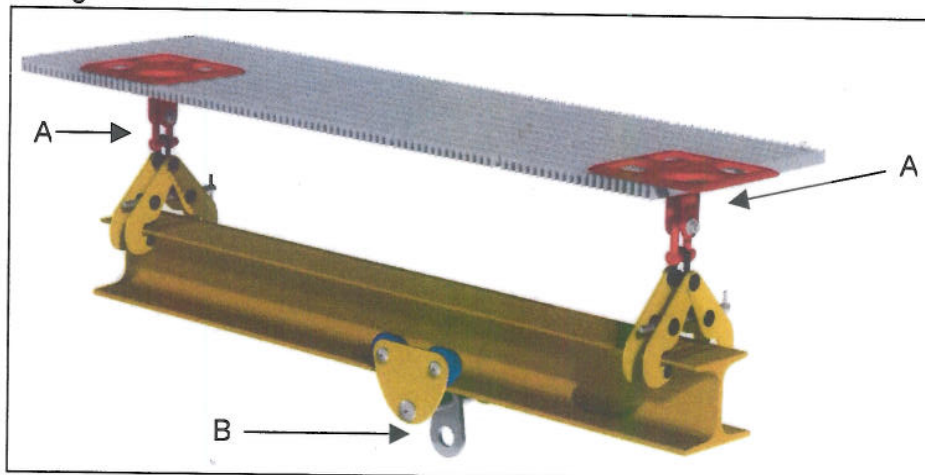
Det er en forutsetning at vektfordelingrammen plasseres slik at den har anlegg i begge ender på minst 10 cm. på bærende konstruksjoner som har tilstrekkelig styrke.



Figur 3

2.2. Bruk av kattbjelke

VIRA-3000 kan benyttes sammen med oppheng av kattbjelker
Se figur 4



Figur 4

Ved bruk av kattbjelke er belastningen på trolly (B) lik største tillatte belastning på 1 løftepunkt VIRA-3000 (A)



ADVARSEL: Påse at bæreevnen til grating * (eller annet bærende element) er i samsvar med største tillatte arbeidslast.
Belastingstabell for Grating se vedlegg 1

3 Merking

VIRA-3000 er merket på følgende måte

OPPHENGSPLATE VIRA-3000		
Serienr.		WLL 3000 Kg.
Produksjon nr/dår.		
Materiale.	S 355	
Følg alltid bruksinformasjon. Påse at gretingens bærekapasitet er tatt hensyn til. Ved bruk av VIRA 3000 AR. Bærebjelke fordeles belastning ut til struktur		
VIDUM AS Leif Weldingsvei 14 – 3206 Sandefjord – Telefon 33 42 78 00		

4 Løftekapasitet

Største tillatte arbeidsbelastning i rett strekk dersom det materialet den legges på har en tilsvarende styrke er

WLL 3000 kg

Den største tillatte sideveis belastning er 30° i alle retninger.

Se nedenstående tabell for maksimal løftekapasitet i de ulike vinkler

↓	Arbeidsvinkel					
	0°	5°	10°	15°	20°	30°
	3000	2700	1500	1020	800	560



Advarsel

VIRA 3000 må ikke benyttes ut over 30°

Løftekapasiteten er da redusert fra 3000 kg i rett strekk til 560 kg brukt i 30°

5 Kontroll

5.1 Kontroll før bruk

Bruker skal før bruk forsikre seg om at VIRA-3000 ;

1. er egnet for bruken,
2. er fri for skader eller deformasjoner,
3. er plassert på en slik måte at den ikke blir utsatt for skader,
4. er plassert slik at sideveis belastning IKKE vil overstige 30° i noen retninger,
5. er plassert slik at det anlegg den har tilsvarende styrke,

5.2 Kontroll etter bruk

Bruker skal etter bruk forsikre seg om at VIRA-3000;

1. ikke er påført skader eller deformasjoner, og oppbevares på et forsvarlig sted.
2. dersom den er påført skader eller deformasjoner skal den plasseres i et karanteneområde og påsettes merkelapp med tydelig skrevet
SKADET – IKKE TILLATT BRUKT

5.3 Kontroll – periodisk

Periodisk kontroll skal utføres av sakkyndig virksomhet, i henhold til gjeldende krav for tilsvarende løfteutstyr.

Dersom det er tvil om bruken av VIRA-3000 opphengsystem ta kontakt med forhandler eller VIDUM AS.

BELASTNINGSTABELL**Belastningstabell for Norgesrist. Type S-Offshore:**

Beregningsgrunnlag: Tillatt spenning: 1800daN/cm²
 Sikkerhetsfaktor/flyt: 1,82
 Sikkerhetsfaktor/brudd: 2,50

Bærestål i mm	Vekt Kg/m ²	Type S 41x100 1)	Maskevidde
25x5	40,82	Maskedeling	mm
30x5	45,60	mm	mm
35x5	50,39	41x100	13x94
50x5	65,84		Nominell

Vektene gjelder for ubehandlet utførelse. Varmgalvanisert gir en vektøkning på 5-10%.

1) En ny og lettere type er under konstruksjon.

Bærestål	Spennvidde, mm											
mm	600	750	900	1050	1200	1350	1500	1650	1800	1950	2100	2250
25x5 U	4201	2688	1584	997	668	469	341					
D	2,50	3,90	4,77	5,57	6,36	7,16	7,95					
30x5 U	6188	3960	2750	1763	1181	829	605	454	349			
D	2,06	3,22	4,64	5,51	6,30	7,09	7,88	8,66	9,45			
35x5 U	8608	5509	3825	2811	1917	1346	982	737	568	446	340	
D	1,75	2,74	3,94	5,37	6,24	7,02	7,80	8,58	9,36	10,14	10,40	
50x5 U	17951	11489	7978	5861	4488	3546	2872	2197	1692	1331	1014	770
D	1,22	1,90	2,73	3,72	4,85	6,15	7,59	8,50	9,27	10,04	10,30	10,30

U = Tillatt jevnt fordelt belastning i daN/m².

D = Nedbøyning i mm. Den fete grenselinjen markerer max tillatt spennvidde vedbelastning 500daN/m² for en nedbøyning på 1/200 av spennvidden eller maks 10mm.

1 daN/m² = 0,9806kg

S - risten oppfyller Arbeidstilsynets og Oljedirektoratets bestemmelser om å stoppe en kule med 15mm dia.

Sagtannet bærestål (sklisikker) og ekstra langsgående rundtstål mellom bærestålene er standard utførelse, se ill. side 54.

©Utarbeidet av Norsk Stål AS. Kopiering og ettertrykk er ikke tillatt uten skriftlig tillatelse

Vidum AS har fått tillatelse av Norsk Stål, datert 12.10.2006, til å benyttes dette i forbindelse md denne brukerinformatjon for VIRA 3000

Det finnes også tilvarende tabeller hos andre leverandører av greating
 Eksempel: Weland og disse tabeller finnes på www.weland.no

STYRKEDIAGRAM

Opphengsplate modellert på S-offshore-rist med bærejern 50x5 mm.

Her er spenningsplott av Vertikal last 1800 kg (maks. mulig last).

Spennvidde 1000 mm.

Gaffel"bredde" 78 mm som vist på tilsendte tegninger.

Plategeometri er justert litt for å få flere kryssningspunkter aktive.

Spenninger og nedbøyninger i plate og gitter-rist er akseptable.

